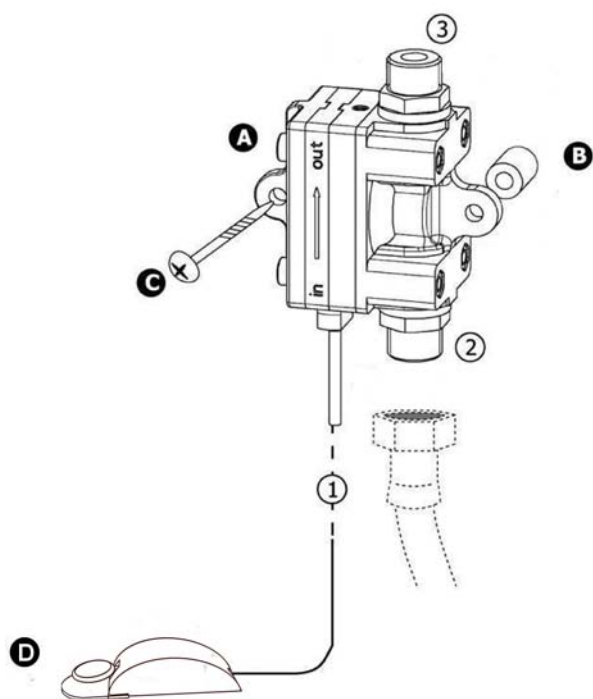


Single Valve
Einzelventil
Valvola Singola
Valve Simple
Válvula Singulara
Zawór Pojedynczy



Bedienungsanleitung

D

- A- Ventil**
(2) Wasserzulauf
(3) Wasserauslauf
B- Distanzhülsen
C- Schraube
D- Pedal
(1) Kabel

IZI-flow ist ein Ventil, das montiert wird, bevor das Wasser den Wasserhahn erreicht.

Vor der Montage !!!

Achten Sie darauf, dass der Hauptwasserzulauf **abgestellt!** ist, bevor Sie IZI-flow installieren.

Montage

- Montieren Sie das Ventil **A** mit der Pfeilrichtung nach oben (in Richtung Wasserhahn).
- Markieren Sie die Position der Löcher an der Wand.
- Montieren Sie das Ventil **A** an die Wand. Benutzen Sie hierzu die Distanzhülsen **B** (6 mm Bohrer)
- Verbinden Sie den Wasserauslauf (die Ausläufe 3) des IZI-flow Ventils mit dem Wasserhahn.
- Verbinden Sie den Wasseranschluss mit dem Wasserzulauf **2** am Ventil.
- Achten Sie während der gesamten Montage darauf, das **Kabel 1 nicht zu knicken**.
- Beim Verbinden des Wasserzulaufs/Auslaufs mit dem Ventil (Wasseranschlüsse **2, 3**) halten Sie unbedingt die Schraubanschlüsse zum Kontern mit einem Schraubenschlüssel, damit sie sich nicht mit drehen.
- Halten Sie das **Kabel 1** so **gerade** wie möglich, um unnötiges Verbiegen zu vermeiden.

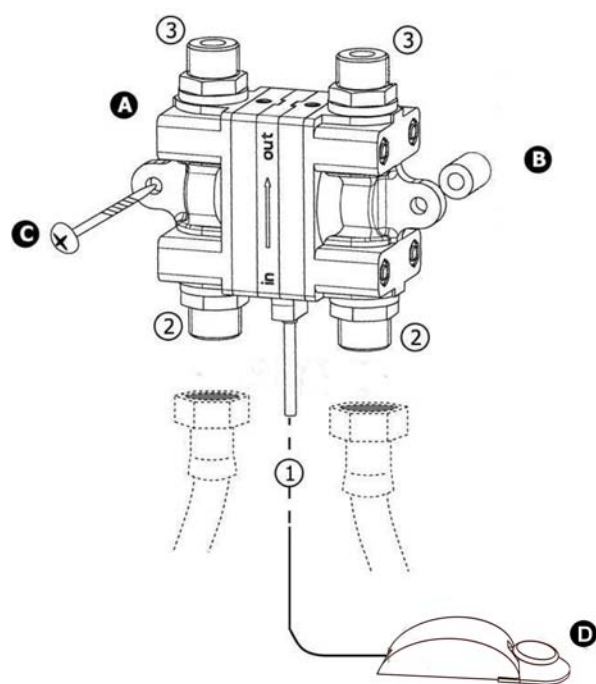
Bedienung

- Drehen Sie den Hauptwasserzulauf wieder auf, **achten Sie auf undichte Stellen!**
- Drücken Sie das Pedal **D**, öffnen Sie den Wasserhahn und stellen Sie die Gewünschte Wassertemperatur und Wassermenge ein.
- So lange das Pedal **D** gedrückt ist wird Wasser aus dem Hahn fließen.
- Loslassen des Pedals **D** - stoppt den Wasserdurchfluss.

Wartung

Normalerweise ist das IZI-flow Ventil wartungsfrei. Wenn nötig, reinigen Sie den im Wasserzulauf integrierten Filter von groben Verunreinigungen.

Double Valve
Doppelventil
Valvola Doppia
Valve Double
Válvula Doble
Zawór Podwójny



Manual

GB

- A- Valve**
(2) Inlet Nipple
(3) Outlet Nipple
B- Bush
C- Wall Screw
D- Pedal
(1) Cable

IZI-flow is a valve mounted prior to water entry to the faucet

Before Mounting !!!

Make sure that the water is **disconnected!** before you install the IZI-flow

Mounting

- Mount Valve **A** with the arrow direction upwards (towards the faucet)
- Mark the position of the holes on the wall.
- Mount Valve **A** to the wall. Use the supplied Bushes **B**. (Use 6 mm drill)
- Connect the outlets (Nipples **3**) of the IZI-flow valve to the faucet.
- Connect the water supply to water inlets (Nipples **2**).
- During the whole mounting process make sure **not to bend Cable 1**.
- While connecting the water inlets/outlets to the valve (Nipples **2** and **3**) hold the nipples with a counter key absolutely, in order to prevent it from rotating.
- Keep **Cable 1** as **strait** as possible, avoiding unnecessary bends.

Activation

- Resume water supply, **check leakages!**
- Press pedal **D**, open the faucet and adjust it to the required water temperature and flow rate.
- As long as pedal **D** is depressed, water will flow from the spout.
- When Pedal **D** is released – water flow stops.

Maintenance

Normally the IZI-flow valve is maintenance free. Only when required, clean integrated filter of heavy soiling.

Mode d'emploi

F

- A- Valve**
(2) entrée de l'eau
(3) sortie de l'eau
B- Douille
C- Vis pour le Mur
D- Pédale
(1) Câble

IZI-flow est une valve montée avant en amont de l'arrivée d'eau au robinet.

Avant le montage!!!

Vérifiez que le robinet principal d'arrivée d'eau est ferme avant de commencer l'installation d'IZI-flow.

Montage

- Montez la Valve **A** avec la flèche vers le haut (en direction du robinet).
- Marquez l'emplacement des trous sur le mur.
- Montez la Valve **A** sur le mur avec les Douilles **B**. (utilisez un foret de 6 mm)
- Branchez le raccord 3 au robinet.
- Branchez l'alimentation au raccord **2**.
- Faites attention de **ne pas déformer le Câble 1** pendant le montage.
- Pendant les branchements des raccords utilisez une clé à écrous en contre jeu, absolu.
- Le **Câble 1** doit rester aussi **droit** que possible.

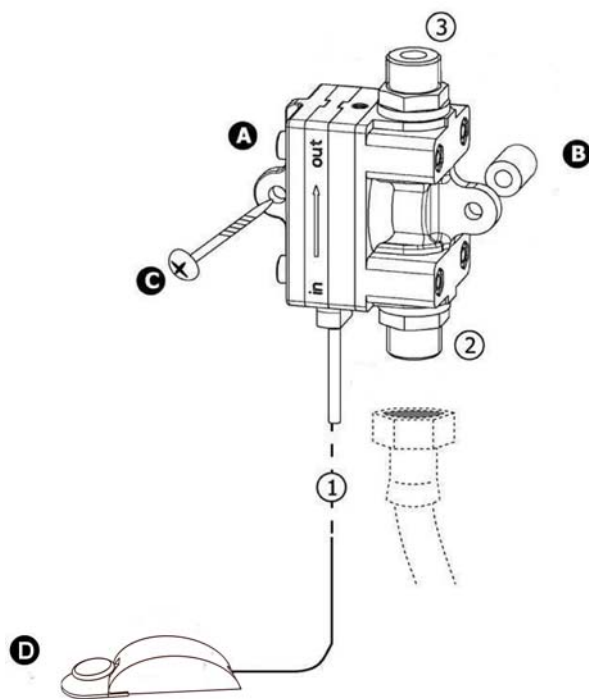
Fonctionnement

- Ouvrez le robinet d'arrivée d'eau, vérifiez qu'il n'y a pas de fuite.
- Appuyez sur la pédale **D**, ouvrez le robinet et réglez température et débit.
- L'eau coule du robinet pour autant que la pédale **D** reste pressée.
- Lâchez la pédale **D**, l'eau arrête de couler.

Entretien

Normalement la valve IZI-flow n'a pas besoin d'entretien. Si nécessaire lavez les Filtrés intégrés de gros pollution.

Single Valve
Einzelventil
Valvola Singola
Valve Simple
Válvula Singulara
Zawór Pojedynczy



- A- Valvola
- (2)-Entrata Acqua
- (3)-Uscita Acqua
- B- Bussola
- C- Vite
- D- Pedale
- (1) Cavo

La valvola IZI-Flow va montata a monte del rubinetto.

Prima del montaggio !!!

Assicurarsi che la valvola centrale dell'acqua sia **chiusa!!!** prima di montare IZI-flow.

Montaggio

- Montare la Valvola **A** con la freccia di direzione verso l'alto (verso il rubinetto).
- Segnare la posizione dei buchi per le viti di fissaggio usando la Bussola **B** fornito come guida
- Fissare la Valvola **A** al muro. (Usare un trapano con punta da 6 mm)
- Connettere l'Uscita **3** della valvola IZI-Flow al rubinetto.
- Connettere i tubi dell'acqua con l'entrata **2** della valvola.
- Durante il montaggio assicuratevi di **non piegare il Cavo 1**.
- Mentre collegate l'Entrata e l'Uscita dell'acqua alla valvola (Nipples **2** e **3**) tenete i Nipples con una chiave per impedir loro di ruotare.
- Tenete il **Cavo 1** più **dritto** possibile evitando piegature non necessarie.

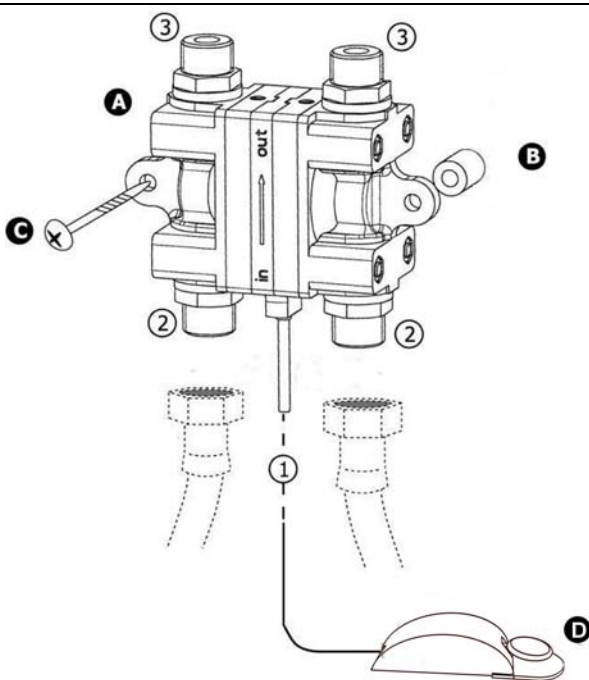
Attivazione

- Riaprire la valvola principale **controllando** eventuali **perdite!**
- Premete il Pedale **D**, aprite il rubinetto e regolate la temperatura e la quantità d'acqua desiderate.
- Fin tanto che il Pedale **D** sarà premuto, l'acqua uscirà dal rubinetto.
- Rilasciando il Pedale **D** - il flusso dell'acqua si bloccherà.

Manutenzione

Normalmente la valvola IZI-flow non richiede manutenzione. Solo se necessario, pulire il Filtro che si trova nell'entrata **2**.

Double Valve
Doppelventil
Valvola Doppia
Valve Double
Válvula Doble
Zawór Podwójny



Instrucciones para el uso

- A- Válvula
- (2) Entrada de Agua
- (3) Salida de Agua
- B- Casquillo
- C- Tornillo
- D- Pedal
- (1) Cable

IZI-flow es una válvula que se instala antes de la entrada del agua al grifo.

¡Antes del montaje!!!

¡Asegúrese que la llave central de agua esta **cerrada!**

Montaje

- Monte la Válvula **A** con la dirección de la flecha mostrando hacia arriba (en dirección al grifo).
- Marque la posición de los agujeros en la pared, empleando lo Casquillo adjunto como ayuda (utilice una mecha de taladro de 6 mm).
- Fije la Válvula **A** a la pared.
- Conecte la Salida **3** de la válvula IZI-flow al conducto de alimentación del grifo.
- Conecte el conducto de suministro de agua a la Entrada de Agua **2** de la válvula IZI-flow.
- Durante todo el proceso de instalación asegúrese de **no doblar el Cable 1**.
- Durante la conexión de las Entradas y Salidas de Agua (**2** y **3**) sostenga la rosca con una llave, con el fin de evitar que rote.
- Mantenga el **Cable 1** lo **más derecho** posible, evitando curvarlo en forma innecesaria.

Activación

- Reanude la alimentación de agua, abriendo la llave central. **Controle que no haya pérdidas!**
- Presione el Pedal **D**, abra el grifo y ajústelo a la temperatura y flujo deseados.
- Mientras el Pedal **D** esté presionado el agua fluirá de la canilla.
- Una vez que se deje de presionar el pedal **D**, el agua dejara de fluir.

Mantenimiento

Normalmente la válvula IZI-flow no requiere mantenimiento. Si es necesario, limpie el Filtro a la entrada **2**

Sposób montażu

- A- Zawór
- (2) Wpływ Wody
- (3) Wypływ Wody
- B- Tulejka
- C- Śruba
- D- Pedał
- (1) Kabel

IZI-flow jest zaworem, który należy zmontować między rurą dopływu wody i kranem.

Przed montażem !!!

Zanim zmontujesz IZI-flow sprawdź czy dopływ wody **jest zamknięty!**

Montaż

- Podłącz Zawór **A** do góry, jak wskazuje strzałka (w kierunku kranu)
- Zaznacz pozycje otworów na ścianie używając tulejkę **B** (używaj wiertło 6 mm)
- Pzymocuj Zawór **A** do ściany.
- Podłącz Wypływ Wody **3** do kranu.
- Podłącz przewody wodne do zaworu **2**
- Kabel **1** podczas montażu **nie może być wygięty**.
- Montując Wpływ/Wypływ Wody do zaworu (**2** i **3**) przytrzymaj zawór kluczem uniemożliwiając jego obrót.
- Utrzymaj **Kabel 1** w pozycji **prostej**, w miarę możliwości.

Uruchomienie

- Otwórz dopływ wody i sprawdź czy **nie ma przecieków!**
- Naciśnij Pedal **D**, otwórz kran i wyreguluj temperaturę i przepływ wody.
- Dopływ wody jest regulowany przez nacisk na Pedal **D**.
- Naciskając na pedał **D** woda wypływa z kranu, a zwalniając nacisk – woda przestaje wypływać.

Konserwacja

Normalnie IZI-flow nie wymaga specjalnej konserwacji. Ale w razie potrzeby należy przemyć filtr w wpływie wody **2**.